

RÂTELIER VÉLOS À NIVEAUX ALTERNÉS SOUND

Le râtelier vélos à deux niveaux SOUND est une solution économique pour le stationnement vélo. Sa conception modulaire dispose d'une grande variété de dimensions pour optimiser le nombre de places à votre espace dédié.

LES POINTS FORTS DU PRODUIT :

- ➔ Décalage des emplacements Haut / Bas pour éviter l'entremêlement des guidons.
- ➔ Facilité de pose sur tous supports.
- ➔ Existe en simple ou double face.



DESCRIPTIF TECHNIQUE :

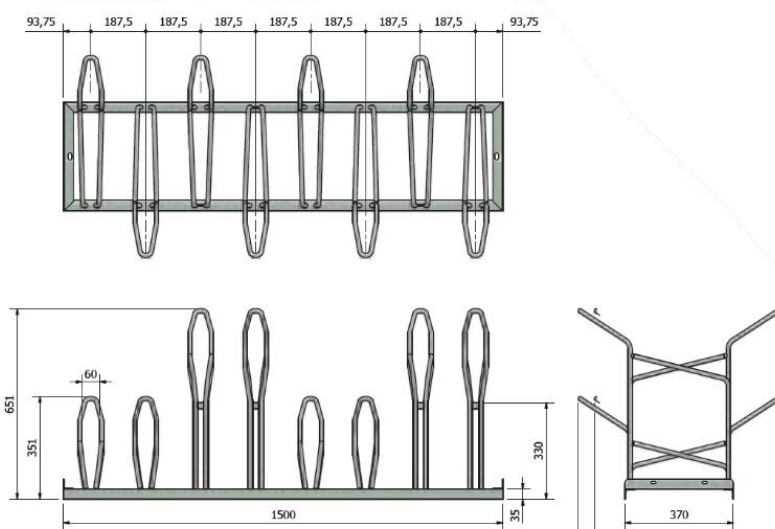
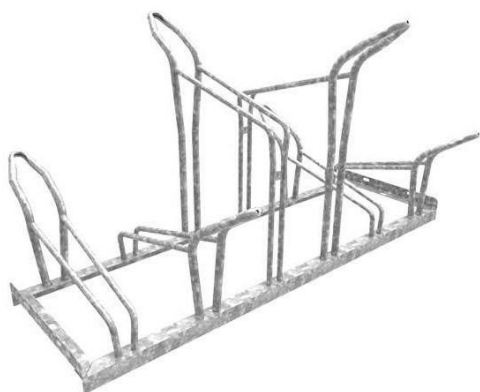
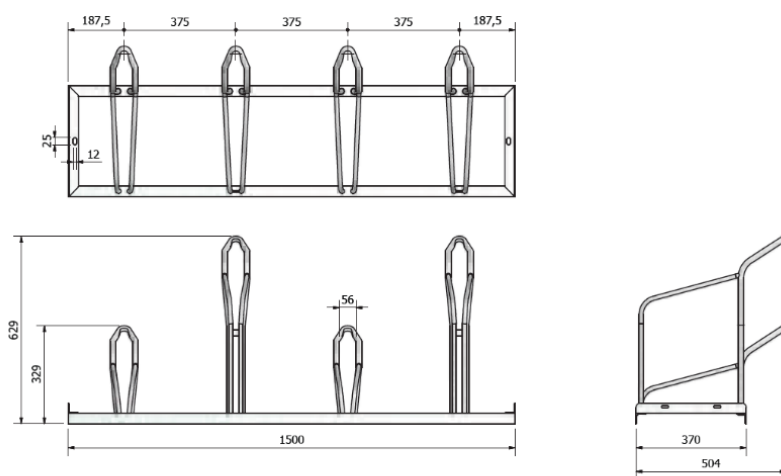
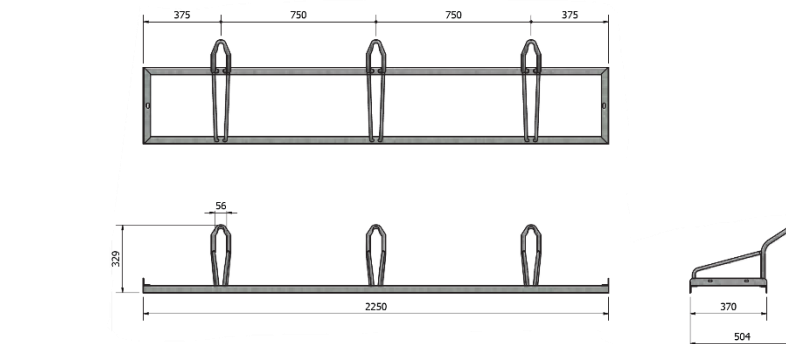
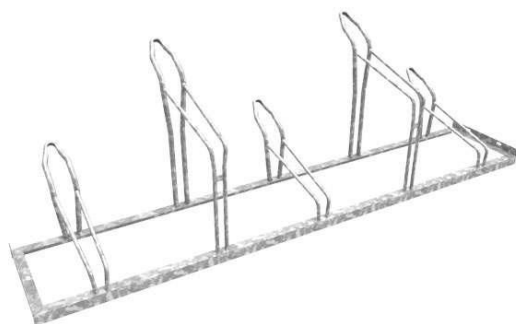
- ➔ Espacement de 37.5 ou 40 cm pour un accès facile.
- ➔ Espacement 75 cm position basse pour les vélos cargo.
- ➔ Dimension hors tous lageur 527mm x H Longueur :
- ➔ 4 places 150 cm
- ➔ 5 places 187.5 cm
- ➔ 6 places 225 cm
- ➔ 7 places 262.5 cm
- ➔ 8 places 300 cm
- ➔ Cadre en profilé de 35x35x3 mm largeur 370mm, longueur voir ci-dessus.
- ➔ Connexion des racks complémentaires par trous oblongs
- ➔ Arceaux soudés réalisés en tube de 19mm épaisseur 1.5mm et rond plein de 14mm.
- ➔ Largeur de roues 60mm.
- ➔ Finition galvanisé à chaud, option peint sur galva suivant RAL



RÂTELIER VÉLOS À NIVEAUX ALTERNÉS SOUND

OPTIONS :

- Option anneaux de sécurisation.
- Option prise de recharge VAE.
- Peinture à votre RAL sur galva



Ce matériel n'est pas éligible ALVEOLEPLUS

Bon à savoir

Soluvélos est référencé par le **programme Alvéole Plus** pour la fourniture et la pose de supports, range-vélos et abris vélos. En choisissant des équipements éligibles, vous pouvez bénéficier de la prime Alvéole Plus : **jusqu'à 50% de votre installation**. Le programme Alvéole Plus – soutenu par la FUB (Fédération des Usagers de Bicyclette) - s'inscrit dans le cadre des **Certificats d'Économies d'Énergie (CEE)**.

