

BORNE DE RECHARGE VeloDock



Borne de recharge VeloDock

Élégant, sûr et peu encombrant

Le VeloDock est un étrier d'appuis de haute qualité et peu encombrant, qui permet de garer les vélos avec style, en toute sécurité et en économisant de la place.

Développé en aluminium revêtu par poudre dans l'élégante couleur RAL 7016, le VeloDock s'intègre sans peine dans les architectures contemporaines. Les revêtements en chêne massif, doublement vitrifiés avec un vernis clair, lui confèrent un aspect naturel et chaleureux. Ainsi, le stationnement d'un vélo électrique n'est pas seulement pratique, il devient aussi une expérience pleine de style.

BORNE DE RECHARGE VeloDock



Embout en acier inoxydable inclus.



VeloDock e-Bike :
Deux prises standard par borne de recharge pour recharger rapidement votre vélo électrique adossé.



Plaque de base à positionnement flexible pour un montage sûr sur le support.



Expédition économique et rapide par colis postal.

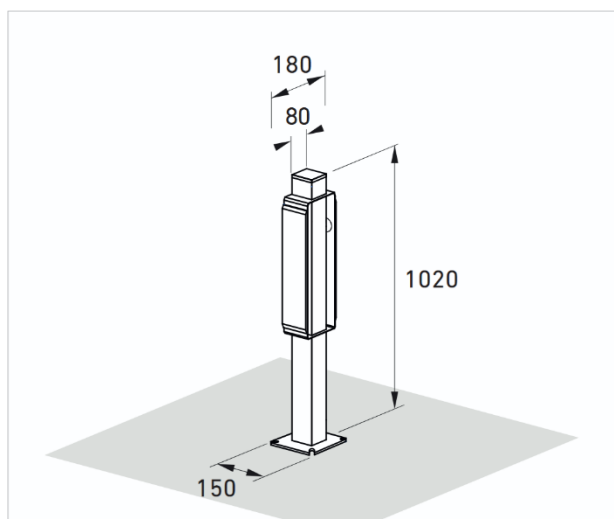
- + Design élégant et peu encombrant
- + Recharger confortablement et en toute sécurité
- + Montage facile



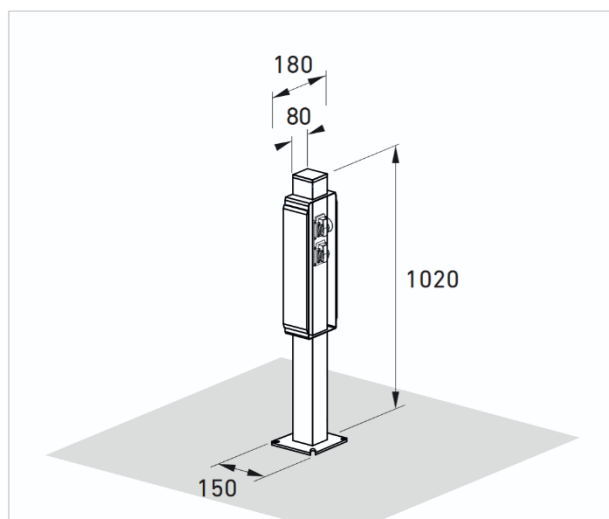
VeloDock



VeloDock E-



VeloDock Basic



VeloDock E-Bike