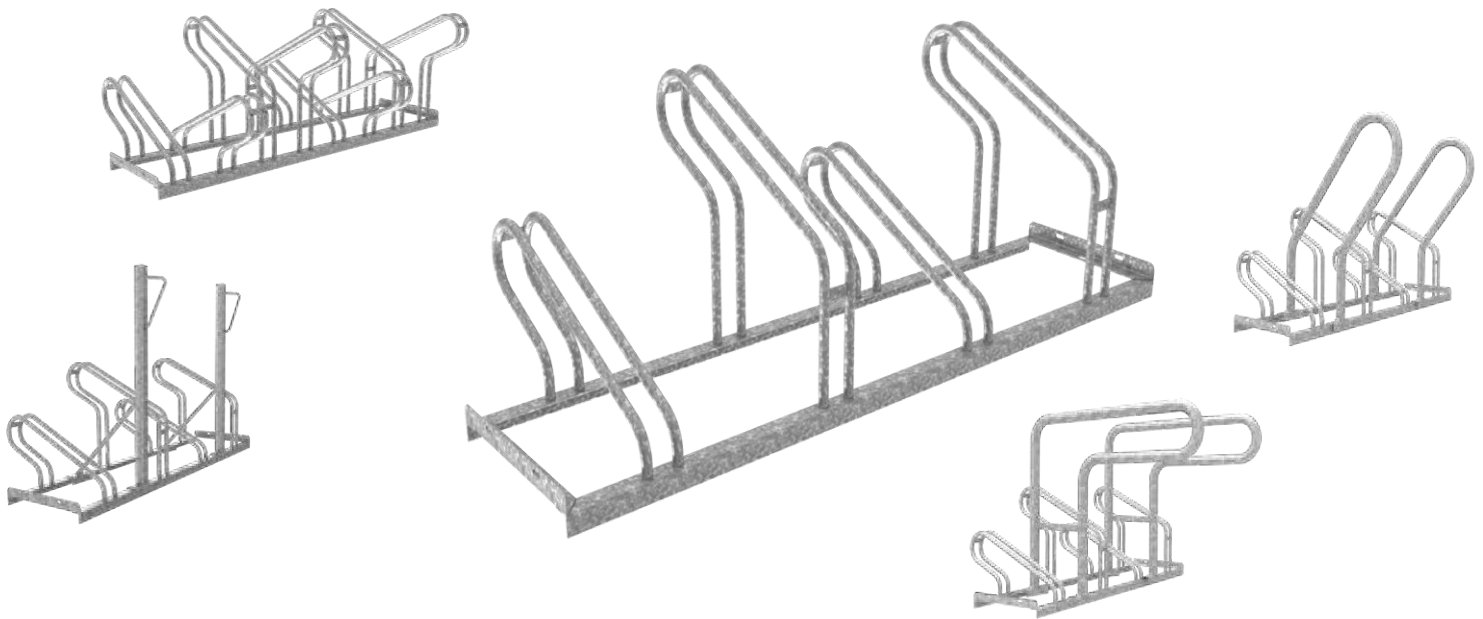


RÂTELIER VÉLOS À NIVEAUX ALTERNÉS A-11

Le râtelier vélos à deux niveaux A11 est une solution économique pour le stationnement vélo. Sa conception modulaire dispose d'une grande variété de dimensions pour optimiser le nombre de places à votre espace dédié.



DESCRIPTIF TECHNIQUE :

- ➔ Fabrication en acier avec cadre en cornière et supports de roue en tube
Ø 19 mm épaisseur 1,5 mm
- ➔ Galvanisé à chaud en bain
- ➔ Livrable en couleur (poudre époxy cuite au four en surcouche de la galvanisation), code RAL au choix
- ➔ Espacement de 37,5 cm entre vélos pour optimiser l'espace disponible
- ➔ Passage de roue 41 mm en configuration standard. Convient à la plupart des vélos, en particulier en milieu urbain
- ➔ Version A-11MB pour VTT et vélos à pneus larges. Espacement de 40 cm entre vélos et passage de roue 58 mm
- ➔ Mono-latéral ou bilatéral (vélos têtes-bêches)
- ➔ Disponible en épi à 45°
- ➔ Configuration disponibles :
 - Espacement 37,5 cm (mono-latéral) : 3, 4, 5, 6, 7, 8 places
 - Espacement 40 cm (mono-latéral) : 3, 4, 5, 6 places

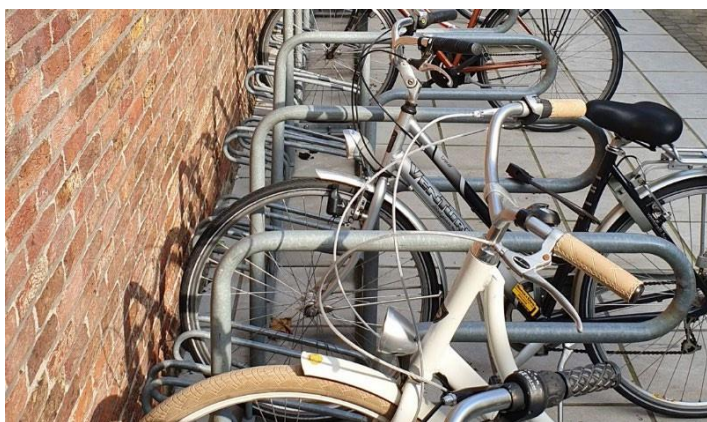
RÂTELIER VÉLOS À NIVEAUX ALTERNÉS A-11



OPTIONS

- Potelet avec anse pour sécurisation des vélos
- Arceau horizontal pour sécurisation des vélos
- Arceau vertical pour sécurisation des vélos
- Ces dispositifs additionnels sont livrés non montés

Chacun de ces dispositifs permet d'accrocher les vélos situés de part et d'autre. Pour les racks comportant un nombre impair de places, un dispositif est nécessaire pour la place non appairée restante.



Ce matériel n'est pas éligible ALVEOLEPLUS

Bon à savoir

Soluvélos est référencé par le **programme Alvéole Plus** pour la fourniture et la pose de supports, range-vélos et abris vélos. En choisissant des équipements éligibles, vous pouvez bénéficier de la prime Alvéole Plus : **jusqu'à 50% de votre installation**. Le programme Alvéole Plus – soutenu par la FUB (Fédération des Usagers de Bicyclette) - s'inscrit dans le cadre des **Certificats d'Economies d'Énergie (CEE)**.